



Entrez en Matières

Un jour sans créer est un jour de perdu



Boîte de Pâques

avril 2020

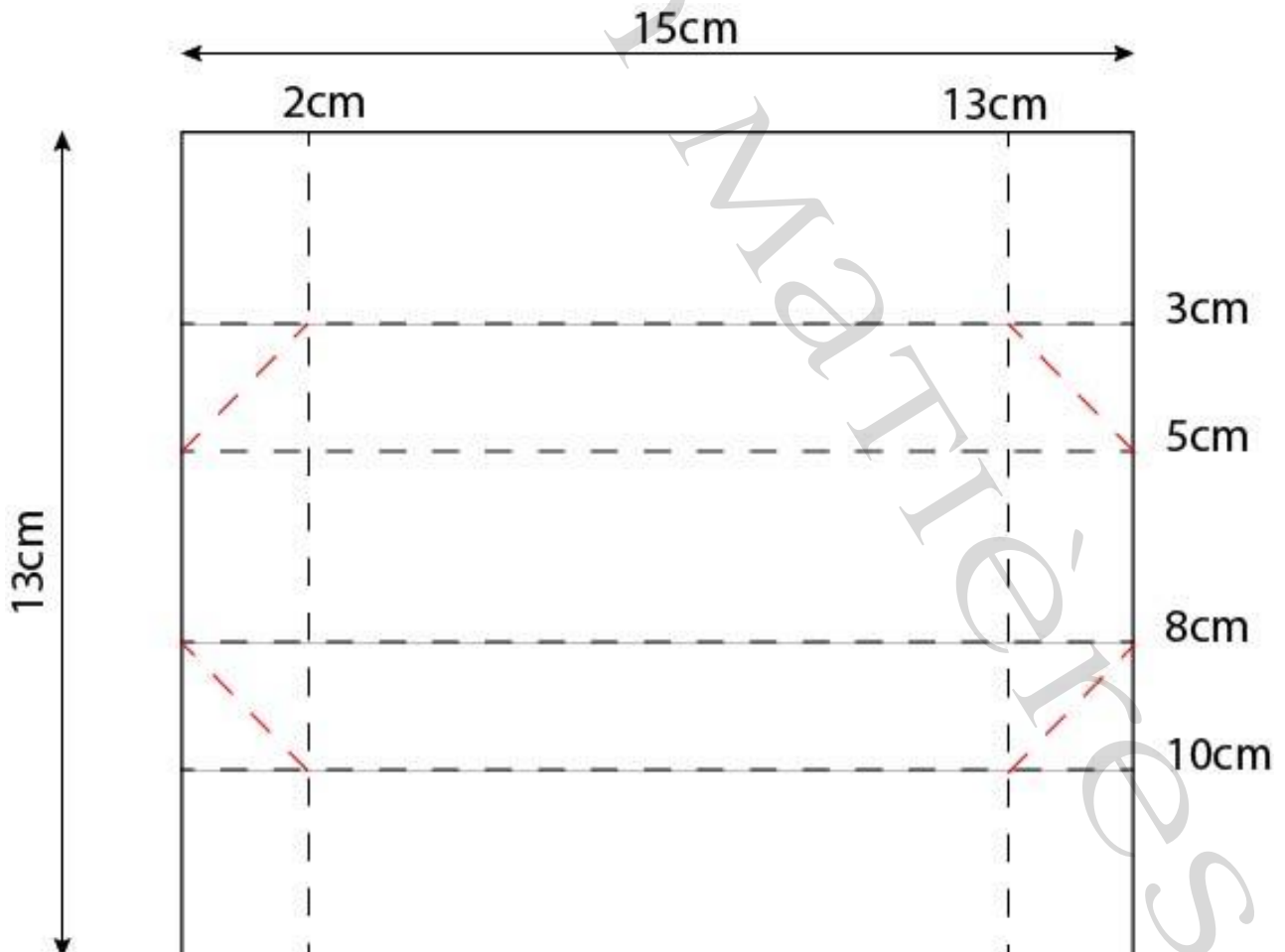
Voici les explications pour réaliser une boîte pour accueillir des petits chocolats. Elle mesure 3cm x 15cm (sur 2cm de hauteur)

Pour chaque boîte, vous aurez besoin de :

Papier uni: 15 x 13cm

Papier imprimé: 9 x 12,5cm

Dans le morceau de papier uni, marquez les plis en suivant le schéma ci-dessous :



Sur la longueur des 15cm, marquez un pli à 2cm puis à 13cm.
Sur la largeur des 13cm, marquez un pli à 3 puis 5 puis 8, puis 10cm.

Marquez également les 4 plis en biais comme indiqué en rouge sur le schéma, puis repliez les triangles sur eux-mêmes.

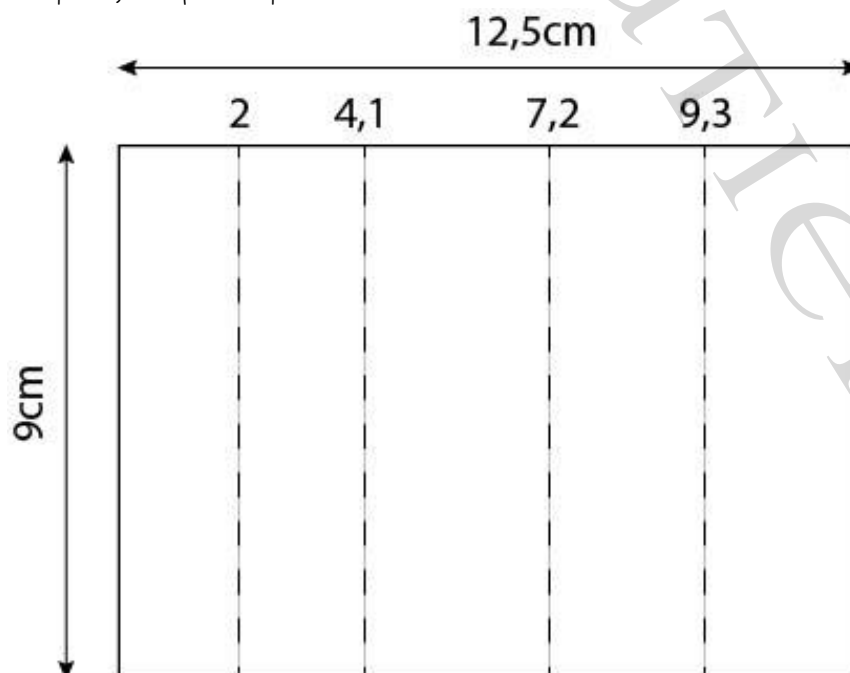


Si vous marquez suffisamment vos plis, il n'est pas nécessaire de coller les 2 « triangles ». Vous pouvez toutefois mettre un point de colle pour renforcer votre boîte.

Refermer votre boîte en basculant la partie gauche vers le centre puis la 2^{ème} partie qui vient s'emboîter par-dessus.



Dans le morceau de papier imprimé, marquez les plis en suivant le schéma ci-dessous :



Positionnez une bande de double-face sur la 1^{ère} languette (de 2cm), (sur le bord gauche du schéma) face visible de votre imprimé.

Posez une 2^{ème} de double-face sur la dernière languette (sur le bord droit du schéma) face intérieure de votre imprimé.

Assemblez de façon à former un « tube » qui viendra coulisser autour de votre boîte.

Décorez à votre goût : feuillages, décors de Pâques, étiquettes ...



N'oubliez pas de garnir votre petite boîte et de la garder à l'abri des gourmands jusqu'à dimanche ! 😊